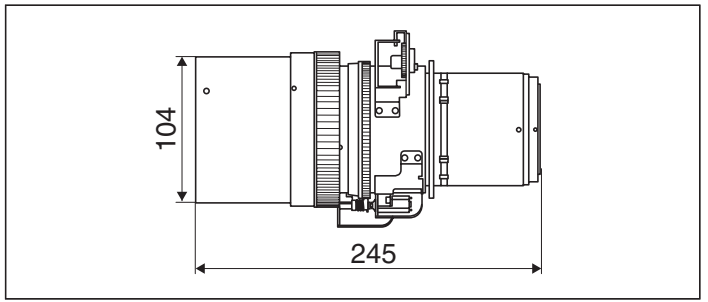
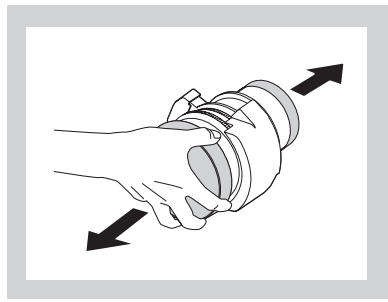




413148700



EN ELPLM11 Specifications

Included Items List

Check the following list to confirm that you have all of the supplied items. If by any chance there is anything missing or damaged, please contact your dealer.

- Lens unit (with lens cover)
- Specifications (this guide)

Safety Instructions

Read this document carefully to use this unit safely and correctly. To allow you to solve any unknown points quickly, keep this information close to hand.

So that you can use the product safely and correctly, symbols are applied in this Guide and on the product to indicate possible harm to the user or to others and the risk of damage to property. The indications and their meaning are as follows. Make sure you understand them properly before reading the guide.

	Warning	This symbol indicates information that, if ignored, could possibly result in death or personal injury due to incorrect handling.
	Caution	This symbol indicates information that, if ignored, could possibly result in personal injury or physical damage due to incorrect handling.

Warning

- Disconnect the power cable from the projector before attaching or removing this product. Attaching or removing while the power cable is still connected could cause an electric shock.
- When attaching the product to the projector, make sure that it is securely installed and that it is locked in place. If this product is not attached correctly it may fall, resulting in personal injury or an accident.

Caution

- Before attaching the lens unit, remove the lens cover from the rear. When projecting, remove the lens cover from the front of the lens unit.
- Before attaching the lens unit, check the projector's model number. If this lens unit is attached to a projector other than the specified projector, the lens unit or the projector could be damaged.
- When the projector is installed on the ceiling, uninstall the projector, and then attach or remove the lens unit in a safe location.
- Be careful not to trap your finger when attaching this product to the projector. This may cause an injury.
- Do not disassemble or remodel.
- Do not use or store the projector in places where it might be subjected to high and low extremes of temperature.
- Do not use or store the projector in places where smoke from oil or cigarettes may be present, as it can adversely affect the quality of the projected images.
- Do not get it wet.
- Do not drop it or subject it to impacts. When putting this product down, make sure you place it on a flat, stable surface.
- Remove the lens unit when transporting the projector. If the projector is transported with the lens unit attached, the lens unit or the projector could be damaged.
- Turn off the projector and then wait for a while (approximately 30 minutes) before removing the lens unit. If you touch the lens unit during projection or immediately after turning off the projector, it could cause a burn.
- When using the Lens Shift function, move the shift position to the center before removing the lens unit.
- Do not touch or pull the connector part or the cable as this could cause a malfunction.
- When cleaning this product, do not use a wet cloth or solvents such as alcohol, benzene, or thinner as this could cause an electric shock or a malfunction.

Notes on Handling this Product

Make sure you read the User's Guide supplied with the projector.

The User's Guide contains the following information about the lens unit.

- How to attach and remove the lens unit
- Screen sizes and projection distances
- Lens shift range*
- Notes on transportation

The User's Guide is available from the following Web site.
<http://www.epson.com>

* When performing a large lens shift, the brightness of the surrounding area may decline.

Specifications

Product name: ELPLM11
Focusing Length: 80.6 to 121.1 mm
Zoom Ratio: 1 to 1.5
F Number: 1.8 to 2.4
Operating temperature : 0 to +50°C (No condensation)
Storage temperature : -10 to +60°C (No condensation)
Mass: Approx. 2200 g
Contact your local dealer or the nearest address provided in the Support and Service Guide supplied with the projector.

Warning

The cords included with this product contain chemicals, including lead, known to the State of California to cause birth defects or other reproductive harm. Wash hands after handling. (This notice is provided in accordance with Proposition 65 in Cal. Health & Safety Code § 25249.5 and following.)

FR ELPLM11 Caractéristiques techniques

Liste des élément fournis

Vérifiez, à l'aide de la liste suivante, que vous disposez bien de tous les éléments fournis. Si un élément s'avérait manquant ou endommagé, contactez votre revendeur.

- Unité d'objectif (avec couvercle d'objectif)
- Spécifications (ce guide)

Consignes de sécurité

Lisez attentivement le présent document afin d'utiliser l'unité en toute sécurité et de manière correcte. Gardez ces informations à portée de main pour être en mesure de résoudre rapidement les points inconnus.

Pour une utilisation sûre et correcte de ce produit, des symboles figurent dans le Guide de l'utilisateur et sur l'appareil afin d'indiquer un éventuel danger pour l'utilisateur ou d'autres personnes et le risque de dégâts matériels. Les indications et leur signification sont les suivantes. Assurez-vous de bien les comprendre avant de lire le guide.

	Avertissement	Ce symbole indique des informations dont le non-respect risquent d'entraîner des blessures graves, voire mortelles, en raison d'une manipulation incorrecte.
	Mise en garde	Ce symbole indique des informations dont le non-respect risquent d'entraîner des dommages corporels ou matériels, en raison d'une manipulation incorrecte.

Avertissement

- Débranchez le câble d'alimentation du projecteur avant de fixer ou de retirer ce produit. Fixer ou retirer alors que le câble d'alimentation est encore branché peut provoquer une décharge électrique.
- En fixant le produit au projecteur, assurez-vous qu'il est solidement installé et qu'il est verrouillé en place. Si ce produit n'est pas fixé correctement, il peut tomber, provoquant des blessures ou un accident.

Mise en garde

- Avant de fixer l'objectif, retirez le couvercle de l'objectif de l'arrière. Lors de la projection, retirez le couvercle de l'objectif de l'avant de l'objectif.
- Avant d'installer l'unité d'objectif, vérifiez le numéro de modèle du projecteur. Si cette unité d'objectif est installée sur un projecteur autre que le projecteur indiqué, il est possible que l'unité d'objectif ou le projecteur soit endommagé.
- Si le projecteur est installé au plafond, désinstallez-le, puis installez ou retirez l'unité d'objectif dans un lieu sûr.
- Veillez à ne pas vous coincer les doigts lorsque vous fixez ce produit au projecteur. Vous pourriez vous blesser.
- Ne démontez pas l'unité et n'y apportez pas de modifications.
- N'utilisez et n'entreposez pas votre projecteur en un lieu où il risque d'être soumis à des températures extrêmes.
- N'utilisez pas et ne stockez pas le projecteur dans des lieux exposés à des gaz d'échappement ou à de la fumée de cigarette ; vous risqueriez de compromettre la qualité des images projetées.
- N'exposez pas l'unité à l'humidité.
- Évitez de laisser tomber l'unité et de lui faire subir des chocs. Ne posez cette unité que sur une surface plane et stable.
- Retirez l'unité d'objectif lors du transport du projecteur. Si vous transportez le projecteur alors que l'unité d'objectif est installée, il est possible que l'unité d'objectif ou le projecteur soit endommagé.
- Éteignez le projecteur et patientez un peu (environ 30 minutes) avant de retirer l'unité d'objectif. Si vous touchez à l'unité d'objectif lors de la projection ou juste après avoir éteint le projecteur, vous risquez de vous brûler.
- Si vous utilisez la fonction Décalage objectif, déplacez la position du décalage vers le centre avant de retirer l'objectif.
- Ne touchez pas ou ne tirez pas le connecteur ou le câble car cela peut causer un dysfonctionnement.
- Pour le nettoyage de ce produit, n'utilisez pas un chiffon humide ou des solvants tels que l'alcool, le benzène ou un diluant : cela pourrait entraîner une décharge électrique ou un dysfonctionnement.

Remarques concernant la manipulation du produit

Veillez à lire le Guide de l'utilisateur fourni avec le projecteur.

Le Guide de l'utilisateur contient les informations suivantes au sujet de l'unité d'objectif:

- procédure d'installation et de retrait de l'unité d'objectif,
- tailles d'écran et distances de projection,
- plage de décalage de l'objectif*,
- remarques concernant le transport.

Le Guide de l'utilisateur est disponible sur le site Web suivant.
<http://www.epson.com>

* En cas de décalage important de l'objectif, la luminosité de la zone environnante peut baisser.

Caractéristiques techniques

Nom du produit : ELPLM11
Longueur de mise au point : 80,6 à 121,1 mm
Rapport de zoom : 1 à 1,5
Valeur F : 1.8 à 2.4
Température de fonctionnement : 0 à +50°C (sans condensation)
Température de stockage : -10 à +60°C (sans condensation)
Poids : environ 2200 g
Contactez votre revendeur local ou l'adresse la plus proche indiquée dans le Guide d'assistance et d'entretien fourni avec le projecteur.

Avertissement

Les câbles/cordons fournis avec ce produit contiennent des produits chimiques, y compris du plomb, reconnus par l'État de la Californie comme étant la cause d'anomalies congénitales et d'autres dangers pour le système reproductif. Lavez-vous les mains après chaque manipulation. (Cet avis est fourni en conformité avec la Proposition 65 du Code de santé et de sécurité de l'État de la Californie, § 25249.5 et suivants.)

DE ELPLM11 Technische Daten

Liste mitgelieferter Teile

Überprüfen Sie die folgende Liste, um sich zu vergewissern, dass alle Teile mitgeliefert wurden. Wenden Sie sich bitte an Ihren Händler, falls etwas fehlt oder beschädigt ist.

- Objektiv (mit Objektivabdeckung)
- Spezifikationen (diese Anleitung)

Sicherheitsanweisungen

Lesen Sie diese Anleitung sorgfältig durch, damit Sie das Gerät ordnungsgemäß handhaben und sicher verwenden. Bewahren Sie diese Informationen griffbereit auf, damit Sie wenn nötig darauf zurückgreifen können.

Um eine sichere und ordnungsgemäße Verwendung dieses Produkts zu gewährleisten, finden sich in dieser Anleitung und am Produkt Symbole, die auf mögliche Gefahren für den Benutzer oder weitere Personen sowie auf das Risiko von Sachschäden hinweisen. Die Hinweise und ihre Bedeutung sind wie folgt. Stellen Sie sicher, dass Sie diese genau verstanden haben, bevor Sie die Bedienungsanleitung lesen.

	Warnung	Dieses Symbol verweist auf Informationen, deren Nichtbeachtung zu tödlichen Verletzungen oder Verletzungen von Personen wegen unsachgemäßen Gebrauchs führen kann.
	Gefahr	Dieses Symbol verweist auf Informationen, deren Nichtbeachtung zu Verletzungen von Personen oder Sachschäden wegen unsachgemäßen Gebrauchs führen kann.

Warnung

- Trennen Sie das Netzkabel vom Projektor, bevor Sie dieses Produkt anbringen oder entfernen. Beim Anbringen oder Entfernen bei angeschlossenem Netzkabel besteht Stromschlaggefahr.
- Achten Sie beim Anbringen des Produktes am Projektor darauf, dass das Produkt richtig angebracht wird und fest sitzt. Falls das Produkt nicht richtig angebracht wird, kann es stürzen, Verletzungen und andere Zwischenfälle verursachen.

Gefahr

- Entfernen Sie vor Anbringung der Objektivereinheit die Objektivabdeckung von der Rückseite. Entfernen Sie bei der Projektion die Objektivabdeckung von der Vorderseite der Objektivereinheit.
- Bevor Sie das Objektiv einsetzen, prüfen Sie die Projektor-Modellnummer. Wenn das Objektiv in einen anderen als den angegebenen Projektor eingesetzt wird, kann das Objektiv oder der Projektor beschädigt werden.
- Wenn der Projektor an der Decke montiert ist, bauen Sie den Projektor zuerst ab und führen Sie das Einsetzen oder Herausnehmen des Objektivs an einem sicheren Ort durch.
- Achten Sie darauf, sich nicht den Finger zu klemmen, wenn Sie dieses Produkt am Projektor anbringen. Sie könnten sich verletzen.
- Nicht zerlegen oder umbauen.
- Bewahren Sie den Projektor nicht an Orten auf, an denen er extrem hohen oder niedrigen Temperaturen ausgesetzt ist.
- Der Projektor darf nicht an Orten, an denen Rauch von Öffeuerungsanlagen oder Tabakrauch vorhanden ist, verwendet oder aufbewahrt werden, weil die Bildqualität beeinträchtigt werden kann.
- Nicht feucht werden lassen.
- Nicht fallen lassen oder Stoßen aussetzen. Nur auf einer ebenen und stabilen Fläche abstellen.
- Nehmen Sie zum Transport des Projektors das Objektiv heraus. Wird der Projektor mit eingesetztem Objektiv transportiert, kann das Objektiv oder der Projektor beschädigt werden.
- Schalten Sie den Projektor aus und warten Sie eine Zeit lang (ca. 30 Minuten), bevor Sie das Objektiv herausnehmen. Wenn Sie das Objektiv während der Projektion oder unmittelbar nach dem Ausschalten des Projektors berühren, können Verbrennungen die Folge sein.
- Wenn Sie den Objektiversatz nutzen, bringen Sie den Versatz in Mittelstellung, bevor Sie das Objektiv abnehmen.
- Berühren Sie weder Anschluss noch Kabel, ziehen Sie nicht am Kabel; andernfalls sind Fehlfunktionen möglich.
- Verzichten Sie beim Reinigen des Produktes auf nasse Tücher und Lösungsmittel wie Alkohol, Benzin oder Verdünnung – andernfalls kann es zu Stromschlägen und Fehlfunktionen kommen.

Hinweise zur Handhabung dieses Gerätes

Lesen Sie die mit dem Projektor gelieferte Bedienungsanleitung.

Die Bedienungsanleitung enthält die folgenden Informationen zum Objektiv.

- Einsetzen und Herausnehmen des Objektivs
- Bildschirmgrößen und Projektionsabstände
- Objektiversatzbereich*
- Hinweise zum Transport

Die Bedienungsanleitung ist auf der folgenden Website verfügbar.

<http://www.epson.com>

* Bei Durchführung eines großen Objektiversatzes kann die Helligkeit des umliegenden Bereichs abnehmen.

Technische Daten

Produktbezeichnung: ELPLM11
Brennweite: 80,6 bis 121,1 mm
Zoomverhältnis: 1 bis 1,5
Blendenzahl: 1.8 bis 2.4
Betriebstemperatur : 0 bis +50°C (keine Kondensation)
Lagerungstemperatur : -10 bis +60°C (keine Kondensation)
Gewicht: ca. 2200 g
Wenden Sie sich an Ihren Händler oder den nächstgelegenen Service, den Sie über die mit dem Projektor mitgelieferten Anleitung Support und Service ermitteln können.

IT ELPLM11 Specifiche

Elenco dei componenti in dotazione

Controllare l'elenco seguente per confermare di disporre di tutti i componenti in dotazione. In caso di componenti mancanti o danneggiati, contattare il rivenditore di zona.

- Unità obiettivo (con copriobiettivo)
- Specifiche (questa guida)

Istruzioni sulla sicurezza

Si consiglia di leggere attentamente il presente documento per un uso sicuro e corretto dell'unità. Per una rapida consultazione, tenere queste informazioni a portata di mano.

Al fine di utilizzare il prodotto in modo sicuro e corretto, nella guida e sul proiettore sono riportati simboli che indicano possibili rischi per l'utente o terzi e rischi di danni materiali. Le indicazioni e il relativo significato sono riportati di seguito. Assicurarsi di comprendere in modo appropriato tali indicazioni prima di leggere la guida.

	Avvertenza	Questo simbolo segnala informazioni che, se ignorate, possono causare decesso o lesioni personali dovuti a un uso non corretto.
	Precauzione	Questo simbolo segnala informazioni che, se ignorate, possono causare lesioni personali o danni fisici dovuti a un uso non corretto.

Avvertenza

- Scollegare il cavo di alimentazione dal proiettore prima di collegare o rimuovere il prodotto. Il collegamento o la rimozione mentre il cavo di alimentazione è ancora collegato può provocare scosse elettriche.
- Quando si collega il prodotto al proiettore, assicurarsi che sia installato in sicurezza e che sia bloccato in posizione. Se il prodotto non è collegato correttamente, potrebbe cadere provocando lesioni alle persone o incidenti.

Precauzione

- Prima di inserire l'obiettivo, rimuovere il copriobiettivo dal retro. Durante la proiezione, rimuovere il copriobiettivo dalla parte anteriore dell'obiettivo.
- Prima di montare l'unità obiettivo, verificare il numero di modello del proiettore. Se questa unità obiettivo viene montata su un proiettore diverso dal proiettore specificato, l'unità obiettivo o il proiettore può venire danneggiata.
- Quando il proiettore è installato a soffitto, disinstallare il proiettore e quindi montare l'unità obiettivo o rimuoverla ponendola in un luogo sicuro.
- Prestare attenzione a non inserire le dita nelle fessure durante il fissaggio del prodotto al proiettore poiché ciò potrebbe causare ferite.
- Non smontare o rimodellare l'unità.
- Non utilizzate o conservate il proiettore in luoghi soggetti a temperature eccessivamente alte o basse.
- Non utilizzate o conservate il proiettore in luoghi in cui è presente fumo prodotto da olio o sigarette, in quanto la qualità della proiezione potrebbe risentirne.
- Non lasciare che si bagni.
- Non farla cadere e non sottoporla a colpi bruschi. Quando si colloca il prodotto a terra, accertarsi di posizionarlo su una superficie piana e stabile.
- Rimuovere l'unità obiettivo quando si trasporta il proiettore. Se il proiettore viene trasportato con l'unità obiettivo montata, l'unità obiettivo o il proiettore può venire danneggiata.
- Spegnerne il proiettore e quindi attendere qualche tempo (circa 30 minuti) prima di rimuovere l'unità obiettivo. Se si tocca l'unità obiettivo durante la proiezione o immediatamente dopo lo spegnimento del proiettore, vi sono rischi di ustioni.
- Quando si usa la funzione Scorrimento lento, spostare la posizione di scorrimento al centro prima di rimuovere l'obiettivo.
- Non toccare o tirare la parte del connettore o il cavo poiché si possono causare guasti.
- Per la pulizia del prodotto, non utilizzare un panno bagnato o solventi come alcool, benzene o diluenti perché si possono subire scosse elettriche o causare guasti.

Note sull'uso di questo prodotto

Assicurarsi di leggere il Manuale dell'utente fornito con il proiettore.

Il Manuale dell'utente include le seguenti informazioni sull'unità obiettivo.

- Come montare e rimuovere l'unità obiettivo
- Dimensioni dello schermo e distanze di proiezione
- Intervallo di spostamento obiettivo*
- Note sul trasporto

Il Manuale dell'utente è disponibile sul seguente sito Web.

<http://www.epson.com>

* Quando si esegue lo spostamento di un obiettivo grande, la luminosità dell'area circostante potrebbe ridursi.

Specifiche

Nome del prodotto: ELPLM11
Lunghezza di messa a fuoco: Da 80,6 a 121,1 mm
Rapporto di zoom: Da 1 a 1,5
Numero F: Da 1.8 a 2.4
Temperatura di funzionamento : Da 0 a +50°C (senza condensa)
Temperatura di stoccaggio : Da -10 a +60°C (senza condensa)
Peso: ca. 2200 g
Contattare il rivenditore locale o l'indirizzo più vicino riportato nella Guida al supporto tecnico e ai servizi fornita unitamente al proiettore.

